

1分で水を変える 衛生ライフが変わる

野菜や
果物等に

食器や
調理道具に

入れ歯や
衛生道具に

布巾や
タオルに

哺乳瓶や
歯ブラシに



ワンタッチでスタート！
タイマーは用途に合わせて
3段階から選べます。



付属のカップで歯ブラシや
入れ歯等の除菌に。
時間はたったの1分間。



電解ユニットを付属の角蓋の中
に入れて使用。角蓋なら5分間。
キッチンシンクに水をためた所
に入れて、大きな物や野菜、お皿等
も除菌できます。



中性電解水生成器 アクエイド

AQUAID

sterilized by sonic water

製品概要

アクエイドは、ご家庭の水道水を食塩等の触媒を使用することなく、電気分解により簡単なボタン操作で高い除菌効果※を持つ水へと変える事が出来ます。

特長

- ① 本体は軽量コンパクトで、操作も簡単。
- ② 食塩等の触媒を使用せず、水道水をそのまま利用し、短時間で除菌効果※を発揮。
- ③ pH7前後の中性電解水で、環境に優しく人体にも無害※。
- ④ 電解ユニットにプラチナ2重フィルターを採用し、耐久性と電解効率を高めています。
- ⑤ 電解ユニット（電解水生成部品）がコードを介して本体から分離可能。
キッチンシンクやボウル等に溜めた水道水をそのまま除菌に活用できます。

※【各種試験実施機関】

- 抗菌性能試験
 <大腸菌・黄色ブドウ球菌> ユニチカガーメンテック株式会社
 <メチシリン耐性黄色ブドウ球菌・サルモネラ菌・カンジダ菌・ミュータンス菌・口腔レンサ球菌・白癬菌> 韓国建設生活環境試験研究院 (Korea Conformity Laboratories)
 <使用済みまな板・皮膚表面の一般細菌測定試験> ユニチカガーメンテック株式会社
- 残留農薬測定試験
 <カルベンダジム> 財団法人食品分析開発センターSUNATEC
 <ダイアジノン> 韓国環境水道研究院 (Korea Environment & Water Works Institute)
- 各種安全性試験（飲料水適合性試験・皮膚刺激性試験・眼刺激性試験）
 韓国建設生活環境試験研究院 (Korea Conformity Laboratories)



電解ユニットのプラチナ2重フィルター

Test microorganism	Group	Number of bacteria (CFU/ml)	Sterilizing ability (%)
Escherichia coli (ATCC 8739)	Initial	1.2×10^7	99.9
	Operating 1 min	<10	
Staphylococcus aureus (ATCC 0520)	Initial	1.8×10^7	99.9
	Operating 1 min	<10	
Salmonella typhimurium (CCCTC 3922)	Initial	2.1×10^7	99.9
	Operating 1 min	<10	
Pseudomonas aeruginosa (ATCC 29672)	Initial	3.2×10^7	99.9
	Operating 1 min	<10	
Streptococcus mutans (CCCTC 3068)	Initial	1.7×10^7	99.9
	Operating 1 min	<10	
Streptococcus sanguinis (CCCTC 5204)	Initial	2.8×10^7	99.9
	Operating 1 min	<10	

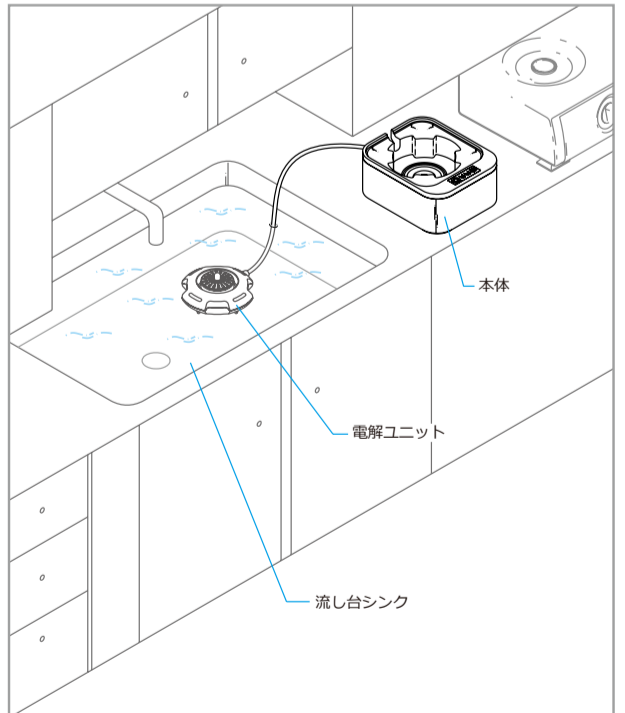
「アクエイド」の殺菌原理について

水道水の「水」が、含まれる「残留塩素」、微量の「鉄分」等と共に、電気分解により、以下の流れで殺菌作用を得ています。

1. 殺菌水モジュールの+電極と-電極の間に電気的エネルギーを発生させる。
 →水中放電イオン化現象
 →電極から酸素、水素の気泡が発生。
2. 殺菌因子の発生
 →活性酸素（過酸化水素 H_2O_2 → ヒドロキシラジカル・OH）の発生。
 活性酸素は様々な物質を瞬時に酸化し、自らは還元されて、その形態を変化させている。瞬間殺菌因子として働く。
 →次亜塩素酸 (HOCL) の発生。

- 作動（通電）時の殺菌主因子は、ヒドロキシラジカルであり、作動後約1時間は次亜塩素酸が殺菌主因子としてその効力を持続させる。

<流し台シンクの使用例>



仕様

品名	AQUAID アクエイド
型番	GRT-1200
電圧	AC100~240V/DC24V (ACアダプター)
周波数	50/60Hz
消費電力	32W
本体寸法	幅165×奥行220×高さ210 (mm)
本体重量	1.4 kg
付属カップ容量	約400cc (満水)
付属角蓋容量	約3,000cc (満水)